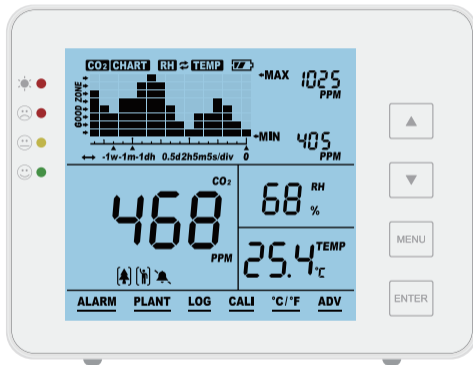


AIRCARE CO2 METER

Handleiding



RoHS 2.0

REACH



brandbeveiligingshop

CONTENTS

Aan de slag	1
Inhoud	1
Kenmerken	1
Overzicht	2
Algemene werking en instellingen	3
Reset fabrieksinstellingen	3
In- en uitschakelen	4
Stroomvoorziening	5
LCD display	6
Trend diagram weergave	7
Max/min	8
Hoofdmenu functies	9
RH/TEMP kalibreren	14
Specificaties	15
Appendix	17

Aan de slag

Bedankt voor de aankoop van onze OFPG AirCare CO2 meter! Dit product wordt gebruikt om CO2 concentratie, relatieve luchtvochtigheid (RH) en temperatuur te meten.

Inhoud

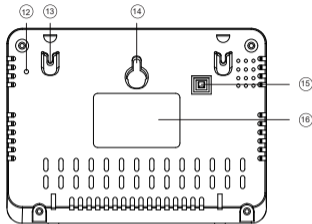
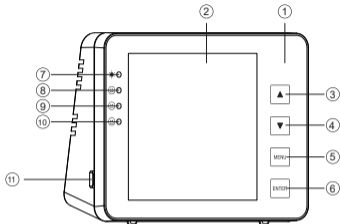
- CO2 Monitor met back-up batterij
- USB stroomkabel
- Handleiding
- AC adapter

Kenmerken

- Groot display
- Bediening met touch-knoppen
- 15° schuin ontwerp, makkelijk af te lezen
- Low Drift NDIR-sensor met lange levensduur
- Hoorbaar alarm mogelijk
- Grafiekweergave met variabele zoomniveaus
- Traceert CO2, temperatuur en relatieve luchtvochtigheid
- CO2 automatische en manuele kalibratie
- Temperatuur en luchtvochtigheid manuele kalibratie
- Maximum- en minimumwaarde weergave binnen bepaalde tijd
- Ingebouwde back-up batterij met tot 10 uur autonomie












Overzicht

Schets en lijst van componenten



Item	Beschrijving	Item	Beschrijving
①	Voorpaneel	⑨	Oranje niveau-indicator
②	LCD-scherm	⑩	Groen niveau-indicator
③	UP knop	⑪	USB-poort
④	DOWN knop	⑫	Speaker voor alarm
⑤	Menu knop	⑬	Opening voor touwbevestiging
⑥	Enter/OK knop	⑭	Opening voor schroeven
⑦	Batterij- en stroomindicator	⑮	AAN/UIT-switch
⑧	Rood niveau-indicator	⑯	Label

Algemene werking en instellingen

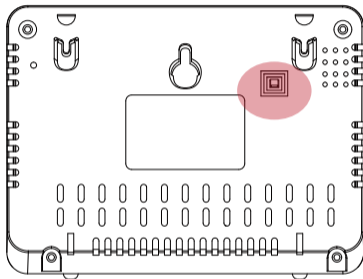
- Druk de AAN/UIT-switch in op de achterkant om de monitor te activeren. Na 3 minuten opwarmingstijd is het apparaat gereed voor gebruik. Zie details op pagina 4.
- Gebruik de meegeleverde USB-kabel en adapter om het apparaat op te laden. Zie details op pagina 5.
- Gebruik de  en  knoppen om van tijdlijn en functie (CO2/RH/TEMP) te wisselen. De trendgrafiek toont de geschiedenis van de geselecteerde parameters. Zie pagina 7.
- Druk op  voor het hoofdmenu. Gebruik  /  om van functie te wisselen. Zie pagina 9.
- Selecteer **PLANT** om te wisselen tussen menselijke  en planten  modus. Zie pagina 10.
- Selecteer **ALARM** om te wisselen tussen auditief alarm  en geen alarm . Zie pagina 10.
- Selecteer **ADV** om het hoge/lage alarm voor mensen  en platen  te wijzigen. Zie pagina 13.
- Selecteer **°C/°F** om te wisselen tussen °C en °F. Zie pagina 12

Reset naar fabrieksinstellingen

Houd gedurende 4 seconden de knop  ingedrukt totdat een beep hoorbaar is.

In- en uitschakelen

Druk de switch op de achterzijde in om de monitor te activeren. Wacht 3 minuten tot het toestel opgewarmd is. Druk opnieuw op de switch op het toestel uit te schakelen.



Switch aan: 

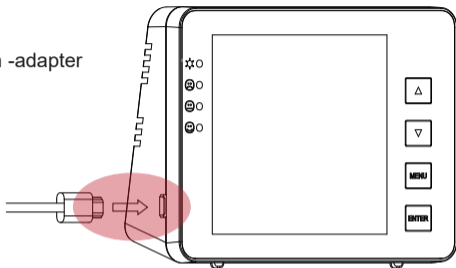
Switch uit: 

Schakel het toestel uit als je van plan bent het langer dan een week niet te gebruiken.

Stroomvoorziening

Plug in USB-kabel

Steek de meegeleverde USB-kabel en -adapter in zodra het toestel aanstaat.



Batterij

Batterij-indicator

Lage batterij: continu brandende rode indicator (laad het toestel op om batterijschade te vermijden)

Opladen: knipperende rode indicator

Opgeladen: continu brandende groene indicator

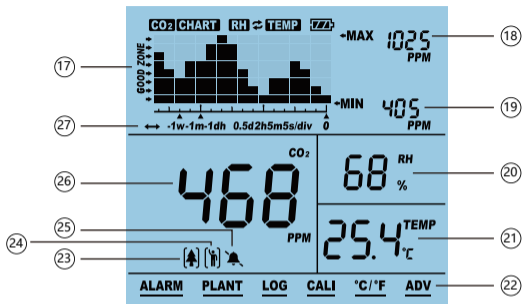
Batterij opladen

Steek de meegeleverde USB-kabel en -adapter in.

Oplaadtijd: 2,5 uur (laad 30 minuten extra nadat de indicator groen wordt)

Werktijd: 8 - 10 uur

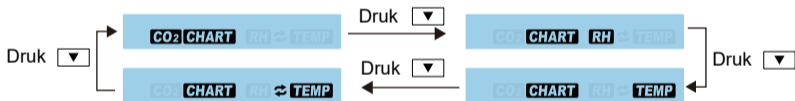
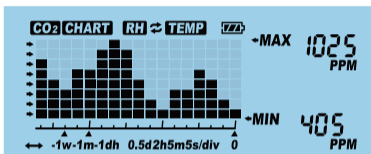
LCD Display



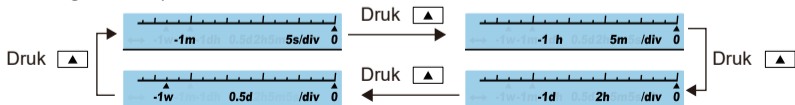
Item	Naam	Item	Naam
(17)	CO2/RH/TEMP grafiek	(23)	Plant-modus
(18)	Maximale waarde van grafiek	(24)	Menselijke modus
(19)	Minimale waarde van grafiek	(25)	Hoorbaar alarm aan/uit
(20)	RH waarde	(26)	CO2 waarde
(21)	Temperatuur waarde	(27)	Tijd per indeling - geeft tijdspanne van de grafiek aan
(22)	Hoofdmenu		

Trend diagram weergave

Onderstaande grafiek toont historische waarden voor een van de drie parameters (CO₂/RH/temp). Wissel tussen 4 modi met de  knop: CO₂, temp, RH en cycle (automatisch wisselen tussen de drie parameters).



Druk  om te wisselen tussen zoom-niveaus voor elke parameter (minuut, uur, dag of week).



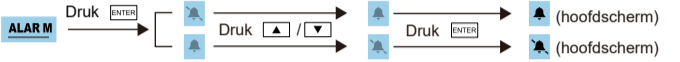


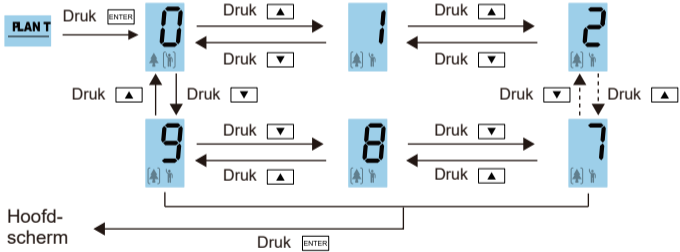


Onderstaande tabel toont de beschikbare zoom-niveaus voor alle parameters, alsook de duur van elke onderverdeling in het bijhorende zoomniveau.

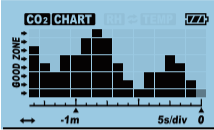


Zoom level (tijdsperiode)	Tijd per onderverd.
1M (minuut)	5 sec / onderverd.
1H (uur)	5 m / onderverd.
1D (dag)	2 h / onderverd.
1W (week)	0,5 d / onderverd.

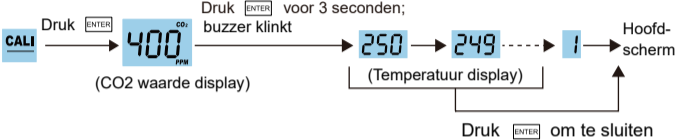
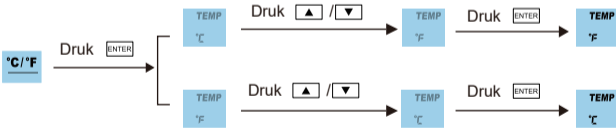
Max/min


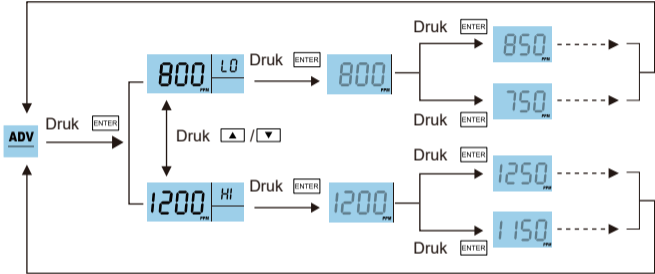

Bovenaan rechts op het display kunnen twee waarden teruggevonden worden: MAX en MIN. Als het zoomniveau verandert, zal de MAX en MIN-waarde mee de maximum en minimum waarden op de getoonde grafiek reflecteren voor de geselecteerde parameter (CO₂, RH en temperatuur).

Druk op **ENTER** om een functie te selecteren als deze onderlijnd is. Noteer dat, wanneer 30 seconden geen knop ingedrukt wordt, het hoofdmenu weer zal verdwijnen en het toestel terug naar zijn normale werking overgaat.

Functie	Beschrijving
ALARM	 <p>Als ALARM het icoon  toont, zal een hoorbaar alarm klinken als het CO₂-niveau hoger is dan de ingestelde waarde. Het icoon  betekent: geen alarmtoon.</p>
PLANT	 <p>Selecteer nummer 0 om in menselijke modus te gaan. 0 is de standaard menselijke modus en is niet wijzigbaar. De ingestelde lage en hoge niveaus zijn 800PPM en 1200PPM. Ga naar "ADV" om deze waarden aan te passen indien nodig.</p> <p>In plant-modus kunnen gebruikers kiezen tussen verschillende soorten planten voor optimale instellingen door de knoppen / te gebruiken. Zie pagina 17.</p>

Functie	Beschrijving
LOG	<p data-bbox="371 236 422 267">LOG</p> <p data-bbox="436 210 546 231">Druk ENTER</p>  <p data-bbox="998 360 1208 412">Druk ▲, rechter 2de kolom licht op</p>  <p data-bbox="930 609 1251 660">Druk ▲, rechter 2de, 3de... kolom licht op</p>  <p data-bbox="308 391 642 438">-1m 5s/div 0</p> <p data-bbox="463 469 568 495">Druk ▼</p> <p data-bbox="353 521 642 567">-1 h 5m /div 0</p> <p data-bbox="463 598 568 624">Druk ▼</p> <p data-bbox="353 650 642 697">-1d 2h /div 0</p> <p data-bbox="463 728 568 754">Druk ▼</p> <p data-bbox="353 780 642 826">-1w 0.5d /div 0</p> <p data-bbox="463 857 568 883">Druk ▼</p> <p data-bbox="251 914 1119 945">Deze functie laat toe om historische data te bekijken tot 1 week terug.</p>

Functie	Beschrijving
CALI	 <p>Druk ENTER → 400 ^{CO₂} _{PPM} (CO₂ waarde display)</p> <p>Druk ENTER voor 3 seconden; buzzer klinkt → 250 → 249 (Temperatuur display)</p> <p>Druk ENTER om te sluiten → 1 → Hoofdscherm</p> <p>Alvorens te kalibreren: laat het toestel minstens 20 minuten werken met ramen open of in buitenlucht om een omgevingslucht van 400PPM te bereiken. Wacht totdat de getoonde CO₂-waarde stabiel is en volg dan de stappen hierboven om te kalibreren. Na kalibreren het toestel nog 10 minuten laten staan vooraleer normaal te gebruiken.</p>
°C / °F	 <p>Druk ENTER → °C / °F</p> <p>Druk ▲ / ▼ → TEMP °C → TEMP °F → TEMP °F</p> <p>Druk ▲ / ▼ → TEMP °F → TEMP °C → TEMP °C</p> <p>Gebruik deze functie om te wisselen tussen °C en °F voor de temperatuurweergave.</p>

Functie	Beschrijving
ADV	<p style="text-align: center;">Druk </p>  <p style="text-align: center;">Druk </p>
	<p>Gebruik deze functie om een hoge en lage alarmwaarde voor menselijke modus (0) of de eerste plantmodus (1) in te stellen. Waarden voor platmodi 2-9 zijn niet instelbaar. Zie details op pagina 14 (appendix).</p>

RH/TEMP kalibratie

Deze functie laat toe om de temperatuur en relatieve vochtigheid manueel te kalibreren (RH = relatieve vochtigheid, TEMP = temperatuur).

In detectiemodus, houd **MENU** ingedrukt gedurende 3 seconden en volg de stappen hieronder voor configuratie.

Functie	Beschrijving
RH	<p>The flowchart for RH calibration starts with a display showing 68 RH % and 25.4 TEMP °C. Pressing and holding the MENU key leads to a screen with 68 RH % and 25.4 TEMP °C. Pressing ENTER then shows 68 RH %. From here, pressing the up arrow (▲) leads to 69 RH %, and pressing the down arrow (▼) leads to 67 RH %. Pressing ENTER on either of these screens results in the final calibrated value (69 RH % or 67 RH %).</p>
TEMP	<p>The flowchart for TEMP calibration starts with a display showing 68 RH % and 25.4 TEMP °C. Pressing and holding the MENU key leads to a screen with 68 RH % and 25.4 TEMP °C. Pressing ENTER then shows 25.4 TEMP °C. From here, pressing the up arrow (▲) leads to 25.5 TEMP °C, and pressing the down arrow (▼) leads to 25.3 TEMP °C. Pressing ENTER on either of these screens results in the final calibrated value (25.5 TEMP °C or 25.3 TEMP °C).</p>

Specificaties

Typische testomgeving: omgevingstemp. 23°C ± 3°C, RH 50% - 70%, hoogte 0-10 meter.

Meting	Specificaties
Werkings temperatuur	32°F ~ 122°F (0°C ~ 50°C)
Bewaartemperatuur	-4°F ~ 140°F (-20°C ~ 60°C)
Werkings- en bewaar RH	0 - 95% (niet-condenserend)
CO2 meting	
Meetbereik	0 - 5000 PPM
Resolutie	1 PPM (0-1000); 5 PPM (1000-2000); 10 PPM (>2000)
Precisie	0 - 3000 PPM: ± 50 PPM ± 5% van meetwaarde (neem maximum)
	> 3000 PPM: ± 7% van meetwaarde
Herhaalbaarheid	20 PPM op 400 PPM
Temperatuurcompensatie	±0,1% van meetwaarde per °C, ± 2 PPM per °C, referentie op 25°C
Reactietijd	< 2 min voor 63% van verandering en < 4,6 min voor 90%
Opwarmingstijd	< 20 seconden

Temperatuurmeting	
Werkings temperatuur	32°F ~ 195°F (0°C ~ 90°C)
Resolutie	1°F / 0,1°C
Reactietijd	< 20 minuten (63%)
Relatieve vochtigheidsmeting	
Werkings temperatuur	5 ~ 95%
Resolutie	± 5%
Reactietijd	1% hoofdscherm display, 1% Max/Min display
Werkingsvoltage	DC 5V ± 0,25V
Afmetingen	120mm x 90mm x 35mm
Gewicht	190g

Appendix

Nr.	Verwijst naar	Laag/hoog alarm	Aanpasbaar
0	Menselijk	800 - 1200 PPM	Ja
1	Aangepast plant	600 - 900 PPM	Ja
2	Bonen	600 - 900 PPM	Nee
3	Chilli's	800 - 1000 PPM	Nee
4	Komkommers	1000 - 1500 PPM	Nee
5	Druiven	800 - 1400 PPM	Nee
6	Orchideeën	800 - 1400 PPM	Nee
7	Aardappelen	1200 - 1800 PPM	Nee
8	Aardbeien	800 - 1200 PPM	Nee
9	Tomaten	800 - 1200 PPM	Nee



EMC 2014/30/EU - RoHS 2.0
EN 55032:2015
EN 55035:2017

SA1200P

Made in China

Online Fire Protection Group BV
Wayenborgstraat 5
2800 Mechelen
Belgium

www.brandbeveiligingshop.be
www.protectionincendieshop.be
www.brandbeveiligingshop.nl

info@brandbeveiligingshop.be - info@protectionincendieshop.be - info@brandbeveiligingshop.nl

+32 (0)15 69 00 60

+ 31 (0)30 820 10 96

V1.0

